

KI5227

Grand sac shopping K-loop

- Grand sac durable, conçu à partir de coton recyclé et de polyester recyclé.
- Forme rectangulaire qui permet de garder tout en place sans écraser les choses.
- Ce sac fait partie du projet "K-loop".

Coton recyclé / polyester recyclé. Grand sac shopping rectangulaire avec poignées du même tissu que le sac. Ce sac fait partie du projet "K-loop". À travers ce projet, Kimood ferme la boucle de l'économie circulaire au sens strict. Le coton utilisé provient en effet des déchets de fabrication des articles en coton de la marque Kariban, et de la gamme KARIBAN BRANDS. Le polyester ajouté est issu du recyclage de bouteilles plastique en PET. Durant le processus de recyclage, des traceurs sont ajoutés au fil, à savoir des filaments en viscosse et céramique qui font office d'empreinte digitale unique. Les traceurs réfléchissent la lumière de façon unique, et portent donc un code univoque et inviolable. Grâce à cela, nous pouvons donc mémoriser dans une chaîne de blockchain, toutes les informations des processus auxquels le fil a été soumis de façon univoque. Grâce à la technologie des traceurs Aware™ et à la plate-forme correspondante de blockchain, Kimood permet au consommateur final de suivre l'ensemble du processus de production. Cela permet de garantir que le produit a bien été recyclé en utilisant ses propres déchets, sans altérations possibles du processus. Une étiquette spéciale avec un QR code permet d'accéder à la plate-forme Aware™ et d'authentifier directement les certifications via un simple smartphone.



Tableau équivalence des tailles par pays en dernière page.

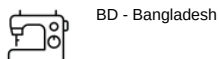


Informations Complémentaires

Logistique



Pays d'origine



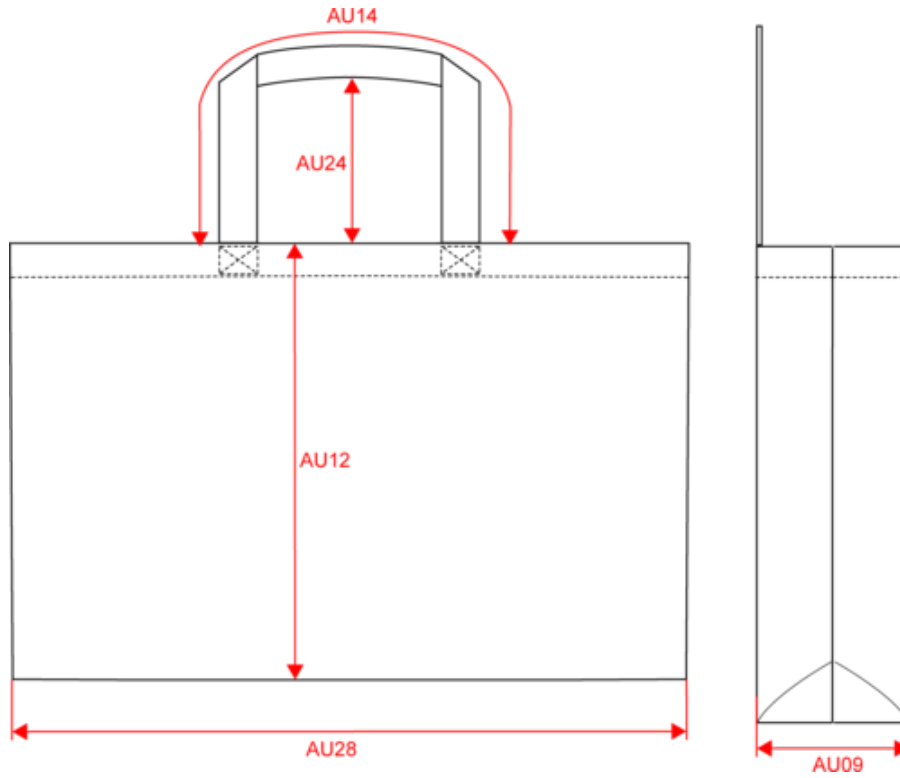
Code douanier



KI5227

Grand sac shopping K-loop

Dimensions (cm)



Mesures en cm	One Size
AU09 - Profondeur du bas	14.00
AU12 - Hauteur totale	37.00
AU14 - Longueur poignée	70.00
AU24 - Hauteur poignée	30.00
AU28 - Largeur bas	49.00



KI5227

Grand sac shopping K-loop

Informations Couleurs



Black Jhoot

RVB : 40,41,43
Pantone C : 426C
Pantone TCX : 19-4004TCX



Navy Blue Jhoot

RVB : 42,45,53
Pantone C : 426C
Pantone TCX : 19-4011TCX



Oxford Grey Jhoot

RVB :
Pantone C :
Pantone TCX :



White Jhoot

RVB :
Pantone C :
Pantone TCX :

Logistique



1



50

Sizes	Width (cm)	Height (cm)	Length (cm)	Net weight (kg)	Gross weight (kg)	Pieces/Box	Pieces/Bundle
One Size	40.00000	26.00000	60.00000	12.20000	13.60000	50	1